

## Plug In Wok induzione da incasso, trifase

ARTICOLO N° \_\_\_\_\_

MODELLO N° \_\_\_\_\_

NOME \_\_\_\_\_

SIS # \_\_\_\_\_

AIA # \_\_\_\_\_



600896 (Z1HCDDOMCT)

Wok induzione da incasso,  
trifase

### Descrizione

#### Articolo N°

Wok induzione, trifase, predisposto per installazioni drop-in (incasso), interamente costruito in acciaio inox AISI 304. Superficie di cottura a forma concava (wok) in vetroceramica, spessore 6 mm, resistente e facile da pulire (diametro 290 mm). Display touch in vetro sulla parte superiore per la massima visibilità con impostazioni di potenza e timer. Interfaccia utente a 2 colori (bianco e rosso) per una migliore leggibilità. La funzione di blocco impedisce la modifica accidentale delle impostazioni durante il lavoro. Avviso di superficie calda per evitare infortuni. Rilevamento automatico della pentola e trasferimento rapido del calore alla stessa. Protezione all'acqua IPx4. In dotazione cavo e spina.

### Caratteristiche e benefici

- Funzione plug-in progettata per installazioni da incasso
- Interfaccia utente a 2 colori (bianco e rosso) per una migliore leggibilità.
- Rapido trasferimento del calore direttamente alla pentola, nessun calore viene disperso nell'ambiente.
- Rilevamento automatico della pentola per trasferire calore e potenza solo quando è presente la pentola.
- Display touch in vetro sulla parte superiore per la massima visibilità.
- Impostazioni del livello di potenza da 1 a 10.
- Tramite la funzione timer è possibile impostare il tempo di cottura, spegnendo automaticamente la zona allo scadere del tempo impostato.
- Wok in vetroceramica molto resistente e robusto per una maggiore durata e una facile pulizia.
- Autodiagnostica: viene visualizzato un codice di errore (Exxx) in caso di disfunzione.

### Costruzione

- Costruzione robusta in acciaio inossidabile AISI 304.
- Wok induzione in vetroceramica con diametro della cuvette di 290 mm e spessore di 6 mm.
- Cavo e spina inclusi.
- Protezione dall'acqua IPx4.

### Sostenibilità

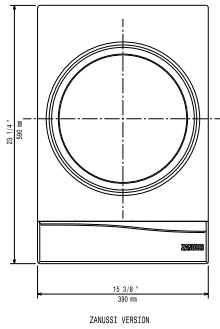
- Questo modello è conforme all'ordinanza Svizzera sull'efficienza energetica (730.02)

### Accessori opzionali

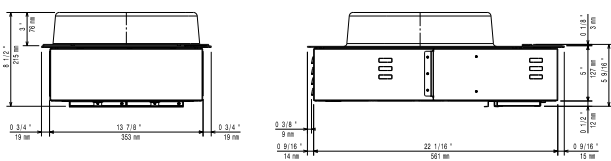
- Pentola wok per induzione con manico in acciaio inox (diam. 350 mm) PNC 653595
- Pentola wok in acciaio con manico in legno adatta per induzione, diam. 360 mm x 105 mm di altezza PNC 910613
- Pentola wok senza coperchio PNC 911587
- Coperchio inox per pentola wok diam. 360 mm PNC 911588

Approvazione: \_\_\_\_\_

**Alto**

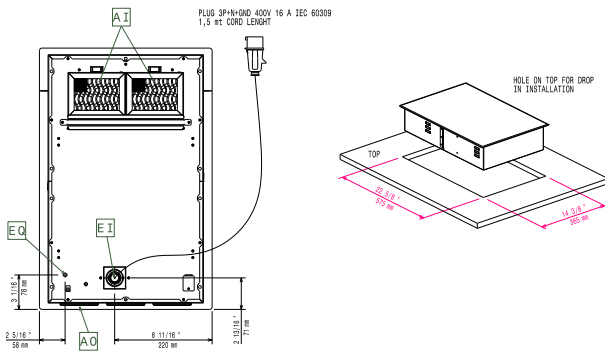


**Lato**



EI = Connessione elettrica  
EO = Presea elettrica

**Altre**



**Elettrico**

<b>Tensione di alimentazione:</b>	
600896 (Z1HCDDOMCT)	380-415 V/3 ph/50-60 Hz
<b>Watt totali:</b>	5 kW
<b>Tipo di spina:</b>	IEC/EN 60309-1/2
<b>Alimentazione minima Ampere:</b>	16A

**Informazioni chiave**

<b>Dimensioni esterne, larghezza:</b>	392 mm
<b>Dimensioni esterne, profondità:</b>	592 mm
<b>Dimensioni esterne, altezza:</b>	203 mm
<b>Peso netto:</b>	16 kg
<b>Lunghezza top:</b>	400 mm 400 mm 400 mm
<b>Profondità top:</b>	397 mm 397 mm 397 mm